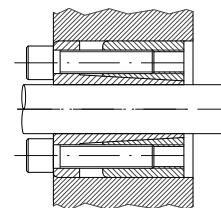
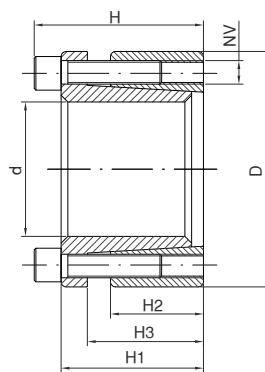


CASQUILLOS DE FIJACIÓN SERIE KLAA

Locking devices KLAA series
Moyeux de serrage série KLAA



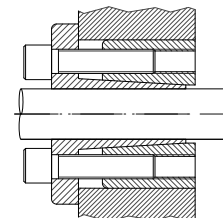
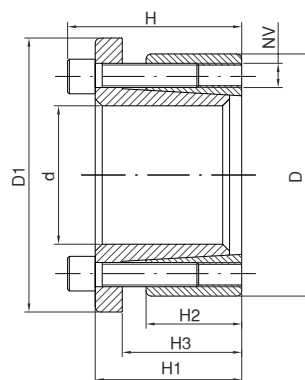
Material C45E UNI EN 10083-1 Dimensiones antes del montaje

Material C45E UNI EN 10083-1 Dimensions before mounting
Matière C45E UNI EN 10083-1 Dimensions avant montage

Referencia Reference Référence	Dimensiones Dimensions Dimensions						Fijación Tightening Serrage			Desbloqueo Loosening Déblocage		Prestaciones Performances Performances		Presiones superficiales Surface pressures Pressions de surface	
	d	D	H	H1	H2	H3	NV	Tv (Nm)	Nº tornillos No. of screw Nombre de vis	NV	Nº tornillos No. of screw Nombre de vis	Mt (Nm)	Ta (kN)	Pa (N/mm ²)	Pm (N/mm ²)
KLAA 19x47	19	47	34	28	17	22	M6x20	13	5	M6x20	3	273	29	262	106
KLAA 20x47	20	47	34	28	17	22	M6x20	13	5	M6x20	3	287	29	249	106
KLAA 22x47	22	47	34	28	17	22	M6x20	13	5	M6x20	3	316	29	227	106
KLAA 24x50	24	50	34	28	17	22	M6x20	13	6	M6x20	3	413	34	249	120
KLAA 25x50	25	50	34	28	17	22	M6x20	13	6	M6x20	3	431	34	239	120
KLAA 28x55	28	55	34	28	17	22	M6x20	13	6	M6x20	3	482	34	213	109
KLAA 30x55	30	55	34	28	17	22	M6x20	13	6	M6x20	3	517	34	199	109
KLAA 32x60	32	60	34	28	17	22	M6x20	13	8	M6x20	4	734	46	249	133
KLAA 35x60	35	60	34	28	17	22	M6x20	13	8	M6x20	4	803	46	227	133
KLAA 38x65	38	65	34	28	17	22	M6x20	13	8	M6x20	4	872	46	210	122
KLAA 40x65	40	65	34	28	17	22	M6x20	13	8	M6x20	4	918	46	199	122
KLAA 42x75	42	75	41	33	20	25	M8x25	32	7	M8x25	3	1563	74	261	146
KLAA 45x75	45	75	41	33	20	25	M8x25	32	7	M8x25	3	1674	74	244	146
KLAA 50x80	50	80	41	33	20	25	M8x25	32	7	M8x25	3	1860	74	219	137
KLAA 55x85	55	85	41	33	20	25	M8x25	32	8	M8x25	4	2340	85	228	148
KLAA 60x90	60	90	41	33	20	25	M8x25	32	8	M8x25	4	2553	85	209	139
KLAA 65x95	65	95	41	33	20	25	M8x25	32	9	M8x25	3	3110	96	217	149
KLAA 70x110	70	110	50	40	24	30	M10x30	65	8	M10x30	4	4838	138	243	154
KLAA 75x115	75	115	50	40	24	30	M10x30	65	8	M10x30	4	5184	138	226	148
KLAA 80x120	80	120	50	40	24	30	M10x30	65	8	M10x30	4	5530	138	212	142
KLAA 85x125	85	125	50	40	24	30	M10x30	65	9	M10x30	3	6610	156	225	153
KLAA 90x130	90	130	50	40	24	30	M10x30	65	9	M10x30	3	6998	156	212	147
KLAA 95x135	95	135	50	40	24	30	M10x30	65	10	M10x30	4	8208	173	223	157
KLAA 100x145	100	145	56	44	26	32	M12x35	110	8	M12x35	4	9742	195	221	152
KLAA 110x155	110	155	56	44	26	32	M12x35	110	8	M12x35	4	10716	195	201	143
KLAA 120x165	120	165	56	44	26	32	M12x35	110	9	M12x35	4	13154	219	207	151
KLAA 130x180	130	180	64	52	34	40	M12x35	110	12	M12x35	6	18996	292	195	141
KLAA 140x190	140	190	68	54	34	40	M14x40	170	9	M14x40	4	20336	291	180	133
KLAA 150x200	150	200	68	54	34	40	M14x40	170	10	M14x40	5	24211	323	187	140
KLAA 160x210	160	210	68	54	34	40	M14x40	170	11	M14x40	5	28408	355	192	147
KLAA 170x225	170	225	78	64	44	50	M14x40	170	12	M14x40	6	32929	387	153	115
KLAA 180x235	180	235	78	64	44	50	M14x40	170	12	M14x40	6	34866	387	144	110
KLAA 200x260	200	260	78	64	44	50	M14x40	170	15	M14x40	7	48416	484	162	125

CASQUILLOS DE FIJACIÓN SERIE KLAB

Locking devices KLAB series
Moyeux de serrage série KLAB



Material C45E UNI EN 10083-1 Dimensiones antes del montaje

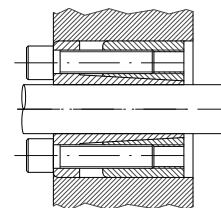
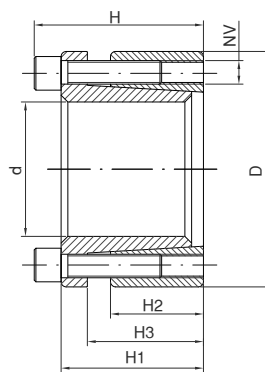
Material C45E UNI EN 10083-1 Dimensions before mounting
Matière C45E UNI EN 10083-1 Dimensions avant montage

Referencia Reference Référence	Dimensiones Dimensions Dimensions							Fijación Tightening Serrage			Desbloqueo Loosening Déblocage		Prestaciones Performances Performances		Presiones superficiales Surface pressures Pressions de surface	
	d	D	D1	H	H1	H2	H3	NV	Tv (Nm)	Nº tornillos No. of screw Nombre de vis	NV	Nº tornillos No. of screw Nombre de vis	Mt (Nm)	Ta (kN)	Pa (N/mm²)	Pm (N/mm²)
KLAB 19x47	19	47	56	34	28	17	22	M6x20	17	5	M6x20	3	243	26	234	94
KLAB 20x47	20	47	56	34	28	17	22	M6x20	17	5	M6x20	3	256	26	222	94
KLAB 22x47	22	47	56	34	28	17	22	M6x20	17	5	M6x20	3	282	26	202	94
KLAB 24x50	24	50	59	34	28	17	22	M6x20	17	6	M6x20	3	368	31	222	106
KLAB 25x50	25	50	59	34	28	17	22	M6x20	17	6	M6x20	3	383	31	213	106
KLAB 28x55	28	55	64	34	28	17	22	M6x20	17	6	M6x20	3	429	31	190	97
KLAB 30x55	30	55	64	34	28	17	22	M6x20	17	6	M6x20	3	460	31	177	97
KLAB 32x60	32	60	69	34	28	17	22	M6x20	17	8	M6x20	4	655	41	222	118
KLAB 35x60	35	60	69	34	28	17	22	M6x20	17	8	M6x20	4	716	41	203	118
KLAB 38x65	38	65	74	34	28	17	22	M6x20	17	8	M6x20	4	778	41	187	109
KLAB 40x65	40	65	74	34	28	17	22	M6x20	17	8	M6x20	4	819	41	178	109
KLAB 45x75	45	75	84	41	33	20	25	M8x25	41	7	M8x25	3	1458	65	212	127
KLAB 50x80	50	80	89	41	33	20	25	M8x25	41	7	M8x25	3	1620	65	191	119
KLAB 55x85	55	85	94	41	33	20	25	M8x25	41	8	M8x25	4	2037	74	199	129
KLAB 60x90	60	90	99	41	33	20	25	M8x25	41	8	M8x25	4	2223	74	182	121
KLAB 65x95	65	95	104	41	33	20	25	M8x25	41	9	M8x25	3	2710	83	189	129
KLAB 70x110	70	110	119	50	40	24	30	M10x30	83	8	M10x30	4	4203	120	211	134
KLAB 75x115	75	115	124	50	40	24	30	M10x30	83	8	M10x30	4	4754	120	197	128
KLAB 80x120	80	120	129	50	40	24	30	M10x30	83	8	M10x30	4	4804	120	184	123
KLAB 85x125	85	125	134	50	40	24	30	M10x30	83	9	M10x30	3	5742	135	195	133
KLAB 90x130	90	130	139	50	40	24	30	M10x30	83	9	M10x30	3	6080	135	184	128
KLAB 95x135	95	135	144	50	40	24	30	M10x30	83	10	M10x30	4	7131	150	194	137
KLAB 100x145	100	145	154	56	44	26	32	M12x35	145	8	M12x35	4	8732	175	198	137
KLAB 110x155	110	155	164	56	44	26	32	M12x35	145	8	M12x35	4	9605	175	180	128
KLAB 120x165	120	165	174	56	44	26	32	M12x35	145	9	M12x35	4	11787	196	186	135
KLAB 130x180	130	180	189	64	52	34	40	M12x35	145	12	M12x35	6	17024	262	175	126
KLAB 140x190	140	190	199	68	54	34	40	M14x40	230	9	M14x40	4	18703	267	166	122
KLAB 150x200	150	200	209	68	54	34	40	M14x40	230	10	M14x40	5	22259	297	172	129
KLBA 180x235	180	235	244	78	64	44	50	M14x40	230	12	M14x40	6	32057	365	133	102

CASQUILLOS DE FIJACIÓN SERIE KLBB

Locking devices KLBB series

Moyeux de serrage série KLBB



Material C45E UNI EN 10083-1 Dimensiones antes del montaje

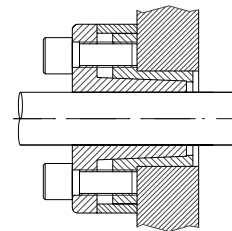
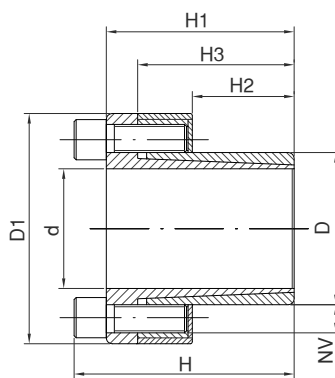
Material C45E UNI EN 10083-1 Dimensions before mounting

Matière C45E UNI EN 10083-1 Dimensions avant montage

Referencia Reference Référence	Dimensiones Dimensions Dimensions							Fijación Tightening Serrage			Desbloqueo Loosening Déblocage		Prestaciones Performances Performances		Presiones superficiales Surface pressures Pressions de surface	
	d	D	D1	H	H1	H2	H3	NV	Tv (Nm)	Nº tornillos No. of screw Nombre de vis	NV	Nº tornillos No. of screw Nombre de vis	Mt (Nm)	Ta (kN)	Pa (N/mm ²)	Pm (N/mm ²)
KLBB 14x55	14	55	62	39	31	17	22	M8x25	37	4	M8x25	2	234	33	415	106
KLBB 16x55	16	55	62	39	31	17	22	M8x25	37	4	M8x25	2	268	33	363	106
KLBB 18x55	18	55	62	39	31	17	22	M8x25	41	4	M8x25	2	333	37	357	117
KLBB 19x55	19	55	62	39	31	17	22	M8x25	41	4	M8x25	2	352	37	338	117
KLBB 20x55	20	55	62	39	31	17	22	M8x25	41	4	M8x25	2	370	37	321	117
KLBB 22x55	22	55	62	39	31	17	22	M8x25	41	4	M8x25	2	407	37	292	117
KLBB 24x55	24	55	62	39	31	17	22	M8x25	41	4	M8x25	2	445	37	268	117
KLBB 25x55	25	55	62	39	31	17	22	M8x25	41	4	M8x25	2	463	37	257	117
KLBB 28x55	28	55	62	39	31	17	22	M8x25	41	4	M8x25	2	519	37	229	117
KLBB 30x55	30	55	62	39	31	17	22	M8x25	41	4	M8x25	2	556	37	214	117
KLBB 24x65	24	65	72	39	31	17	22	M8x25	41	5	M8x25	3	556	46	335	124
KLBB 25x65	25	65	72	39	31	17	22	M8x25	41	5	M8x25	3	579	46	321	124
KLBB 28x65	28	65	72	39	31	17	22	M8x25	41	5	M8x25	3	649	46	287	124
KLBB 30x65	30	65	72	39	31	17	22	M8x25	41	5	M8x25	3	695	46	268	124
KLBB 32x65	32	65	72	39	31	17	22	M8x25	41	5	M8x25	3	741	46	251	124
KLBB 33x65	33	65	72	39	31	17	22	M8x25	41	5	M8x25	3	764	46	242	124
KLBB 35x65	35	65	72	39	31	17	22	M8x25	41	5	M8x25	3	811	46	230	124
KLBB 38x65	38	65	72	39	31	17	22	M8x25	41	5	M8x25	3	917	46	211	124
KLBB 40x65	40	65	72	39	31	17	22	M8x25	41	5	M8x25	3	966	46	201	124
KLBB 30x80	30	80	87	41	33	20	25	M8x25	41	7	M8x25	3	972	65	318	119
KLBB 32x80	32	80	87	41	33	20	25	M8x25	41	7	M8x25	3	1037	65	299	119
KLBB 33x80	33	80	87	41	33	20	25	M8x25	41	7	M8x25	3	1069	65	289	119
KLBB 35x80	35	80	87	41	33	20	25	M8x25	41	7	M8x25	3	1134	65	273	119
KLBB 38x80	38	80	87	41	33	20	25	M8x25	41	7	M8x25	3	1231	65	251	119
KLBB 40x80	40	80	87	41	33	20	25	M8x25	41	7	M8x25	3	1296	65	239	119
KLBB 42x80	42	80	87	41	33	20	25	M8x25	41	7	M8x25	3	1361	65	227	119
KLBB 45x80	45	80	87	41	33	20	25	M8x25	41	7	M8x25	3	1458	65	212	119
KLBB 48x80	48	80	87	41	33	20	25	M8x25	41	7	M8x25	3	1555	65	199	119
KLBB 50x80	50	80	87	41	33	20	25	M8x25	41	7	M8x25	3	1620	65	191	119

CASQUILLOS DE FIJACIÓN SERIE KLCC

Locking devices KLCC series
Moyeux de serrage série KLCC



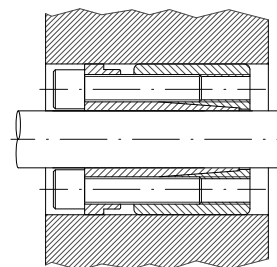
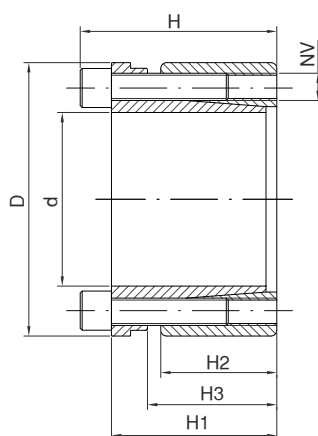
Material C45E UNI EN 10083-1 Dimensiones antes del montaje

Material C45E UNI EN 10083-1 Dimensions before mounting
Matière C45E UNI EN 10083-1 Dimensions avant montage

Referencia Reference Référence	Dimensiones Dimensions Dimensions							Fijación Tightening Serrage			Desbloqueo Loosening Déblocage		Prestaciones Performances Performances		Presiones superficiales Surface pressures Pressions de surface	
	d	D	D1	H	H1	H2	H3	NV	Tv (Nm)	Nº tornillos No. of screw Nombre de vis	NV	Nº tornillos No. of screw Nombre de vis	Mt (Nm)	Ta (kN)	Pa (N/mm²)	Pm (N/mm²)
KLCC 08x15	8	15	28	28	24	12	21	M4x10	4,81	4	M4x10	3	39	10	299	159
KLCC 09x16	9	16	32	31	27	14	23	M4x12	5,2	4	M4x12	3	44	10	227	128
KLCC 10x16	10	16	32	31	27	14	23	M4x12	5,2	4	M4x12	3	49	10	205	128
KLCC 11x18	11	18	34	31	27	14	23	M4x12	5,2	4	M4x12	3	53	10	186	114
KLCC 12x18	12	18	34	31	27	14	23	M4x12	5,2	4	M4x12	3	58	10	171	114
KLCC 14x23	14	23	39	31	27	14	23	M4x12	5,2	4	M4x12	3	68	10	146	89
KLCC 15x24	15	24	45	42	36	16	29	M6x18	17	3	M6x18	2	120	16	196	123
KLCC 16x24	16	24	45	42	36	16	29	M6x18	17	3	M6x18	2	128	16	184	123
KLCC 18x26	18	26	47	44	38	18	31	M6x18	17	4	M6x18	3	191	21	194	134
KLCC 19x27	19	27	48	44	38	18	31	M6x18	17	4	M6x18	3	202	21	183	129
KLCC 20x28	20	28	49	44	38	18	31	M6x18	17	4	M6x18	3	213	21	174	124
KLCC 22x32	22	32	54	51	45	25	38	M6x18	17	4	M6x18	3	234	21	114	78
KLCC 24x34	24	34	56	51	45	25	38	M6x18	17	4	M6x18	3	255	21	105	74
KLCC 25x34	25	34	56	51	45	25	38	M6x18	17	4	M6x18	3	266	21	100	74
KLCC 28x39	28	39	61	51	45	25	38	M6x18	17	5	M6x18	3	373	27	112	81
KLCC 30x41	30	41	63	51	45	25	38	M6x18	17	6	M6x18	3	480	32	126	92
KLCC 32x43	32	43	65	56	50	30	43	M6x18	17	6	M6x18	3	511	32	98	73
KLCC 35x47	35	47	69	56	50	30	43	M6x18	17	8	M6x18	4	747	43	120	89
KLCC 38x50	38	50	72	56	50	30	43	M6x18	17	8	M6x18	4	811	43	110	84
KLCC 40x53	40	53	75	58	52	32	45	M6x18	17	9	M6x18	4	959	48	110	83
KLCC 42x55	42	55	77	58	52	32	45	M6x18	17	9	M6x18	4	1007	48	105	80
KLCC 45x59	45	59	85	72	64	40	56	M8x22	42	8	M8x22	4	1781	79	130	99
KLCC 48x62	48	62	88	72	64	40	56	M8x22	42	8	M8x22	4	1900	79	122	94
KLCC 50x65	50	65	92	82	74	50	66	M8x22	42	10	M8x22	5	2473	99	117	90
KLCC 55x71	55	71	98	82	74	50	66	M8x22	42	10	M8x22	5	2721	99	106	82
KLCC 60x77	60	77	104	82	74	50	66	M8x22	42	10	M8x22	5	2968	99	97	76
KLCC 65x84	65	84	111	82	74	50	66	M8x22	42	10	M8x22	5	3215	99	90	69
KLCC 70x90	70	90	122	101	91	60	80	M10x25	84	8	M10x25	4	4430	127	89	69
KLCC 75x95	75	95	126	101	91	60	80	M10x25	84	9	M10x25	4	5338	142	93	74
KLCC 80x100	80	100	131	106	96	65	85	M10x25	84	12	M10x25	5	7595	190	108	86
KLCC 85x106	85	106	137	106	96	65	85	M10x25	84	12	M10x25	5	8069	190	101	81
KLCC 90x112	90	112	143	106	96	65	85	M10x25	84	14	M10x25	6	9968	222	112	90
KLCC 95x120	95	120	153	106	96	65	85	M10x25	84	14	M10x25	6	10522	222	106	84
KLCC1 00x125	100	125	162	114	102	65	89	M12x30	145	12	M12x30	5	13651	273	124	99
KLCC 110x140	110	140	177	119	107	70	94	M12x30	145	12	M12x30	5	15016	273	105	82
KLCC 120x155	120	155	195	139	127	90	114	M12x30	145	16	M12x30	7	21844	364	99	77
KLCC 130x165	130	165	205	139	127	90	114	M12x30	145	16	M12x30	7	23664	364	92	72
KLCC 140x175	140	175	215	139	127	90	114	M12x30	145	16	M12x30	7	25485	364	85	68
KLCC 150x185	150	185	225	139	127	90	114	M12x30	145	16	M12x30	7	27305	364	80	64

CASQUILLOS DE FIJACIÓN SERIE KLDA

Locking devices KLDA series
Moyeux de serrage série KLDA



Material C45E UNI EN 10083-1 Dimensiones antes del montaje

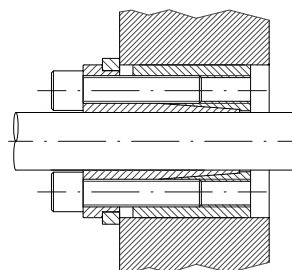
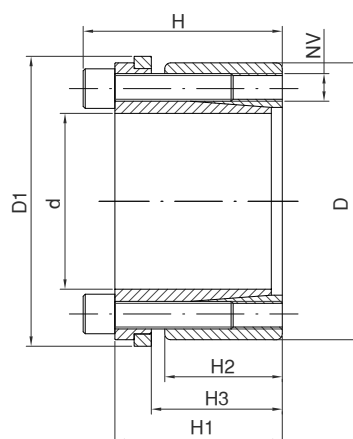
Material C45E UNI EN 10083-1 Dimensions before mounting
Matière C45E UNI EN 10083-1 Dimensions avant montage

Referencia Reference Référence	Dimensiones Dimensions Dimensions						Fijación Tightening Serrage			Desbloqueo Loosening Débloccage		Prestaciones Performances Performances		Presiones superficiales Surface pressures Pressions de surface	
	d	D	H	H1	H2	H3	NV	Tv (Nm)	Nº tornillos No. of screw Nombre de vis	NV	Nº tornillos No. of screw Nombre de vis	Mt (Nm)	Ta (kN)	Pa (N/mm ²)	Pm (N/mm ²)
KLDA 19x47	19	47	45	39	26	31	M6x25	17	4	M6x25	2	307	32	193	78
KLDA 20x47	20	47	45	39	26	31	M6x25	17	4	M6x25	2	323	32	183	78
KLDA 22x47	22	47	45	39	26	31	M6x25	17	4	M6x25	2	355	32	166	78
KLDA 24x50	24	50	45	39	26	31	M6x25	17	6	M6x25	3	382	48	229	110
KLDA 25x50	25	50	45	39	26	31	M6x25	17	6	M6x25	3	606	48	220	110
KLDA 28x55	28	55	45	39	26	31	M6x25	17	6	M6x25	3	679	48	196	100
KLDA 30x55	30	55	45	39	26	31	M6x25	17	6	M6x25	3	727	48	183	100
KLDA 32x60	32	60	45	39	26	31	M6x25	17	8	M6x25	4	1033	65	229	122
KLDA 35x60	35	60	45	39	26	31	M6x25	17	8	M6x25	4	1130	65	209	122
KLDA 38x65	38	65	45	39	26	31	M6x25	17	8	M6x25	4	1227	65	193	113
KLDA 40x65	40	65	45	39	26	31	M6x25	17	8	M6x25	4	1292	65	183	113
KLDA 42x75	42	75	55	47	30	36	M8x30	41	6	M8x30	3	1835	87	204	115
KLDA 45x75	45	75	55	47	30	36	M8x30	41	6	M8x30	3	1966	87	191	115
KLDA 48x80	48	80	55	47	30	36	M8x30	41	6	M8x30	3	2097	87	179	107
KLDA 50x80	50	80	55	47	30	36	M8x30	41	6	M8x30	3	2184	87	172	107
KLDA 55x85	55	85	55	47	30	36	M8x30	41	8	M8x30	4	3202	116	208	135
KLDA 60x90	60	90	55	47	30	36	M8x30	41	8	M8x30	4	3493	116	191	127
KLDA 65x95	65	95	55	47	30	36	M8x30	41	8	M8x30	4	3784	116	176	120
KLDA 70x110	70	110	67	57	40	46	M10x35	83	8	M10x35	4	6607	189	199	127
KLDA 75x115	75	115	72	62	40	46	M10x35	83	8	M10x35	4	7079	189	186	121
KLDA 80x120	80	120	72	62	40	46	M10x35	83	8	M10x35	4	7551	189	174	116
KLDA 85x125	85	125	72	62	40	46	M10x35	83	10	M10x35	4	10029	236	205	139
KLDA 90x130	90	130	72	62	40	46	M10x35	83	10	M10x35	4	10619	236	193	134
KLDA 95x135	95	135	72	62	40	46	M10x35	83	10	M10x35	4	11209	236	183	129
KLDA 100x145	100	145	89	77	46	52	M12x45	145	8	M12x45	4	13738	275	176	121
KLDA 110x155	110	155	89	77	46	52	M12x45	145	8	M12x45	4	15111	278	160	114
KLDA 120x165	120	165	89	77	46	52	M12x45	145	10	M12x45	4	20606	343	183	133
KLDA 130x180	130	180	89	77	46	52	M12x45	145	12	M12x45	4	26788	412	203	147
KLDA 140x190	140	190	98	84	51	59	M14x45	230	8	M14x45	4	26142	373	154	114
KLDA 150x200	150	200	98	84	51	59	M14x45	230	10	M14x45	5	35016	467	180	135
KLDA 160x210	160	210	98	84	51	59	M14x45	230	10	M14x45	5	37351	467	169	129
KLDA 170x225	170	225	98	84	51	59	M14x45	230	12	M14x45	6	47617	560	191	144
KLDA 180x235	180	235	98	84	51	59	M14x45	230	12	M14x45	6	50418	560	180	138

CASQUILLOS DE FIJACIÓN SERIE KLDB

Locking devices KLDB series

Moyeux de serrage série KLDB

**Material C45E UNI EN 10083-1 Dimensiones antes del montaje**

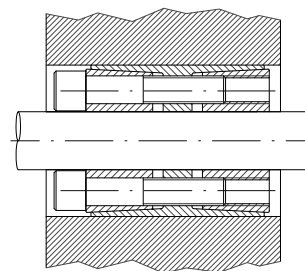
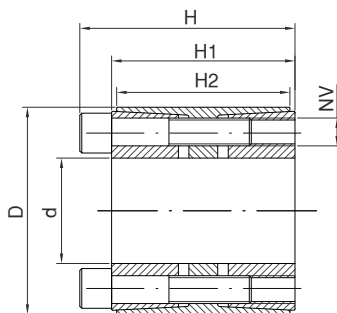
Material C45E UNI EN 10083-1 Dimensions before mounting

Matière C45E UNI EN 10083-1 Dimensions avant montage

Referencia Reference Référence	Dimensiones Dimensions Dimensions							Fijación Tightening Serrage			Desbloqueo Loosening Déblocage		Prestaciones Performances Performances		Presiones superficiales Surface pressures Pressions de surface	
	d	D	D1	H	H1	H2	H3	NV	Tv (Nm)	Nº tornillos No. of screw Nombre de vis	NV	Nº tornillos No. of screw Nombre de vis	Mt (Nm)	Ta (kN)	Pa (N/mm ²)	Pm (N/mm ²)
KLDB 19x47	19	47	53	45	39	26	31	M6x20	17	4	M6x20	2	202	21	127	51
KLDB 20x47	20	47	53	45	39	26	31	M6x20	17	4	M6x20	2	213	21	121	51
KLDB 22x47	22	47	53	45	39	26	31	M6x20	17	4	M6x20	2	234	21	110	51
KLDB 24x50	24	50	56	45	39	26	31	M6x20	17	6	M6x20	3	384	32	151	73
KLDB 25x50	25	50	56	45	39	26	31	M6x20	17	6	M6x20	3	400	32	145	73
KLDB 28x55	28	55	61	45	39	26	31	M6x20	17	6	M6x20	3	448	32	129	66
KLDB 30x55	30	55	61	45	39	26	31	M6x20	17	6	M6x20	3	480	32	121	66
KLDB 32x60	32	60	66	45	39	26	31	M6x20	17	8	M6x20	4	683	43	151	81
KLDB 35x60	35	60	66	45	39	26	31	M6x20	17	8	M6x20	4	747	43	138	81
KLDB 38x65	38	65	71	45	39	26	31	M6x20	17	8	M6x20	4	811	43	127	74
KLDB 40x65	40	65	71	45	39	26	31	M6x20	17	8	M6x20	4	853	43	121	74
KLDB 42x75	42	75	81	55	47	30	36	M8x30	41	6	M8x30	3	1216	58	135	76
KLDB 45x75	45	75	81	55	47	30	36	M8x30	41	6	M8x30	3	1302	58	126	76
KLDB 48x80	48	80	86	55	47	30	36	M8x30	41	6	M8x30	3	1389	58	119	71
KLDB 50x80	50	80	86	55	47	30	36	M8x30	41	6	M8x30	3	1447	58	114	71
KLDB 55x85	55	85	91	55	47	30	36	M8x30	41	8	M8x30	4	2124	77	138	89
KLDB 60x90	60	90	96	55	47	30	36	M8x30	41	8	M8x30	4	2317	77	127	84
KLDB 65x95	65	95	101	55	47	30	36	M8x30	41	8	M8x30	4	2510	77	117	80
KLDB 70x110	70	110	116	67	57	40	46	M10x35	83	8	M10x35	4	4381	125	132	84
KLDB 75x115	75	115	121	72	62	40	46	M10x35	83	8	M10x35	4	4694	125	123	80
KLDB 80x120	80	120	126	72	62	40	46	M10x35	83	8	M10x35	4	5007	125	115	77
KLDB 85x125	85	125	131	72	62	40	46	M10x35	83	10	M10x35	4	6651	156	136	92
KLDB 90x130	90	130	136	72	62	40	46	M10x35	83	10	M10x35	4	7042	156	128	89
KLDB 95x135	95	135	141	72	62	40	46	M10x35	83	10	M10x35	4	7433	156	121	85
KLDB 100x145	100	145	151	89	77	46	52	M12x45	145	8	M12x45	4	9104	182	117	81
KLDB 110x155	110	155	161	89	77	46	52	M12x45	145	8	M12x45	4	10015	182	106	75
KLDB 120x165	120	165	171	89	77	46	52	M12x45	145	10	M12x45	4	13653	228	122	88
KLDB 130x180	130	180	186	89	77	46	52	M12x45	145	12	M12x45	4	17747	273	135	97
KLDB 140x190	140	190	196	98	84	51	59	M14x45	230	8	M14x45	4	17328	248	102	75
KLDB 150x200	150	200	206	98	84	51	59	M14x45	230	10	M14x45	5	23207	309	119	89
KLDB 160x210	160	210	216	98	84	51	59	M14x45	230	12	M14x45	5	24754	309	112	85
KLDB 170x225	170	225	231	98	84	51	59	M14x45	230	12	M14x45	6	31561	371	126	95
KLDB 180x235	180	235	241	98	84	51	59	M14x45	230	15	M14x45	6	33417	371	119	91

CASQUILLOS DE FIJACIÓN SERIE KLEE

Locking devices KLEE series
Moyeux de serrage série KLEE



Material C45E UNI EN 10083-1 Dimensiones antes del montaje

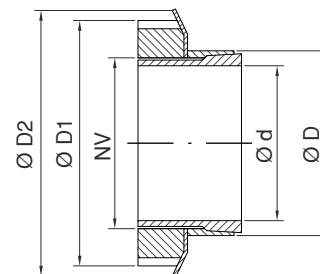
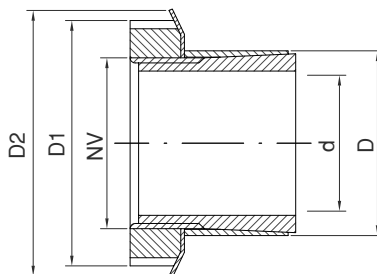
Material C45E UNI EN 10083-1 Dimensions before mounting
Matière C45E UNI EN 10083-1 Dimensions avant montage

Referencia Reference Référence	Dimensiones Dimensions Dimensions					Fijación Tightening Serrage			Desbloqueo Loosening Débloccage		Prestaciones Performances Performances		Presiones superficiales Surface pressures Pressions de surface	
	d	D	H	H1	H2	NV	Tv (Nm)	Nº tornillos No. of screw Nombre de vis	NV	Nº tornillos No. of screw Nombre de vis	Mt (Nm)	Ta (kN)	Pa (N/mm²)	Pm (N/mm²)
KLEE 25x55	25	55	46	40	32	M6x35	17	6	M6x35	3	799	64	314	107
KLEE 28x55	28	55	46	40	32	M6x35	17	6	M6x35	3	895	64	281	107
KLEE 30x55	30	55	46	40	32	M6x35	17	6	M6x35	3	959	64	262	107
KLEE 35x60	35	60	60	54	44	M6x45	17	7	M6x45	3	1306	75	185	83
KLEE 38x75	38	75	62	54	44	M8x50	41	7	M8x50	3	2567	135	308	121
KLEE 40x75	40	75	62	54	44	M8x50	41	7	M8x50	3	2702	135	293	121
KLEE 42x75	42	75	62	54	44	M8x50	41	7	M8x50	3	2837	135	279	121
KLEE 45x75	45	75	62	54	44	M8x50	41	7	M8x50	3	3040	135	260	121
KLEE 48x80	48	80	72	64	56	M8x55	41	8	M8x55	4	3707	154	216	102
KLEE 50x80	50	80	72	64	56	M8x55	41	8	M8x55	4	3861	154	207	102
KLEE 55x85	55	85	72	64	56	M8x55	41	9	M8x55	4	4779	174	212	108
KLEE 60x90	60	90	72	64	56	M8x55	41	10	M8x55	4	5793	193	216	113
KLEE 65x95	65	95	72	64	56	M8x55	41	10	M8x55	4	6276	193	199	107
KLEE 70x110	70	110	88	78	70	M10x60	83	10	M10x60	4	10951	313	235	120
KLEE 75x115	75	115	88	78	70	M10x60	83	10	M10x60	4	11733	313	220	115
KLEE 80x120	80	120	88	78	70	M10x60	83	11	M10x60	4	13768	344	227	121
KLEE 85x125	85	125	88	78	70	M10x60	83	12	M10x60	5	15959	376	233	127
KLEE 90x130	90	130	88	78	70	M10x60	83	12	M10x60	5	16898	376	220	122
KLEE 95x135	95	135	88	78	70	M10x60	83	12	M10x60	5	17837	376	208	117
KLEE 100x145	100	145	112	100	90	M12x80	145	11	M12x80	4	25029	501	211	113
KLEE 110x155	110	155	112	100	90	M12x80	145	12	M12x80	5	30039	546	209	115
KLEE 120x165	120	165	112	100	90	M12x80	145	14	M12x80	6	38226	637	224	127
KLEE 130x180	130	180	130	116	104	M14x90	230	12	M14x90	5	48270	743	201	117
KLEE 140x190	140	190	130	116	104	M14x90	230	14	M14x90	7	60654	866	217	129
KLEE 150x200	150	200	130	116	104	M14x90	230	15	M14x90	7	69628	928	217	132
KLEE 160x210	160	210	130	116	104	M14x90	230	16	M14x90	7	79220	990	217	134
KLEE 170x225	170	225	164	148	134	M16x120	360	14	M16x120	7	100851	1186	206	116
KLEE 180x235	180	235	164	148	134	M16x120	360	15	M16x120	7	114414	1271	208	119
KLEE 190x250	190	250	164	148	134	M16x120	360	16	M16x120	7	128814	1356	210	119
KLEE 200x260	200	260	164	148	134	M16x120	360	16	M16x120	7	135594	1356	200	115
KLEE 220x285	220	285	164	148	134	M16x120	360	18	M16x120	8	167805	1526	204	118
KLEE 260x325	260	325	166	150	134	M16x120	360	21	M16x120	10	221930	1707	176	129
KLEE 300x375	300	375	197	177	165	M20x130	690	20	M20x130	9	374042	2494	186	138

CASQUILLOS DE FIJACIÓN SERIE KLFC-KLFF

Locking devices KLFC-KLFF series

Moyeux de serrage série KLFC-KLFF

**Material C45E UNI EN 10083-1 Dimensiones antes del montaje**

Material C45E UNI EN 10083-1 Dimensions before mounting

Matière C45E UNI EN 10083-1 Dimensions avant montage

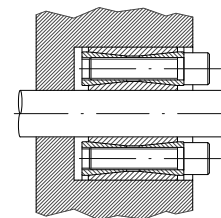
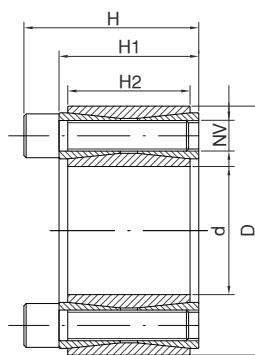
Referencia Reference Référence	Dimensiones Dimensions Dimensions						Fuerza de bloqueo Blocking power Force de blocage		Prestaciones Performances Performances		Presiones superficiales Surface pressures Pressions de surface	
	d	D	D1	D2	H	H1	NV	Tv (Nm)	Mt (Nm)	Ta (kN)	Pa (N/mm ²)	Pm (N/mm ²)
KLFC 14x25	14	25	32	34	17	6,5	M20 x 1	95	52	7	241	135
KLFC 15x25	15	25	32	34	17	6,5	M20 x 1	95	56	7	225	135
KLFC 16x25	16	25	32	34	17	6,5	M20 x 1	95	60	7	211	135
KLFC 18x30	18	30	38	41	17,5	6,5	M25 x 1,5	160	91	10	256	154
KLFC 19x30	19	30	38	41	18	6,5	M25 x 1,5	160	96	10	242	154
KLFC 20x30	20	30	38	41	18	6,5	M25 x 1,5	160	102	10	230	154
KLFC 24x35	24	35	45	48	18	6,5	M30 x 1,5	220	139	12	218	150
KLFC 25x35	25	35	45	48	18	6,5	M30 x 1,5	220	144	12	210	150
KLFC 28x40	28	40	52	55	18	6,5	M35 x 1,5	340	215	15	248	174
KLFC 30x40	30	40	52	55	20	8	M35 x 1,5	340	230	15	188	141
KLFC 35x45	35	45	58	61	22	8	M40 x 1,5	480	331	19	199	155
KLFC 40x50	40	50	65	67	25	10	M45 x 1,5	680	477	24	176	141
KLFC 45x55	45	55	70	73	26	10	M50 x 1,5	870	617	27	180	147
KLFC 48x60	48	60	75	81	26	10	M55 x 2	970	669	28	171	137
KLFC 50x60	50	60	75	81	26	10	M55 x 2	970	697	28	164	137
KLFC 55x65	55	65	80	87	27	12	M60 x 2	1100	796	29	129	109
KLFC 60x70	60	70	85	93	29	12	M65 x 2	1300	946	32	129	111
KLFC 70x84	70	84	98	104	31,5	13,5	M75 x 2	2000	1433	41	128	106

Referencia Reference Référence	Dimensiones Dimensions Dimensions						Fuerza de bloqueo Blocking power Force de blocage		Prestaciones Performances Performances		Presiones superficiales Surface pressures Pressions de surface	
	d	D	D1	D2	H	H1	NV	Tv (Nm)	Mt (Nm)	Ta (kN)	Pa (N/mm ²)	Pm (N/mm ²)
KLFF 15x25	15	25	32	34	31	20	M20 x 1	95	77	9	91	55
KLFF 18x30	18	30	38	41	33	21	M25 x 1,5	160	125	13	98	59
KLFF 19x30	19	30	38	41	33	21	M25 x 1,5	160	132	13	93	59
KLFF 20x30	20	30	38	41	33	21	M25 x 1,5	160	139	13	88	59
KLFF 24x35	24	35	45	48	38	25	M30 x 1,5	220	202	15	74	51
KLFF 25x35	25	35	45	48	38	25	M30 x 1,5	220	210	15	71	51
KLFF 28x40	28	40	52	55	44	28	M35 x 1,5	340	312	20	76	53
KLFF 30x40	30	40	52	55	44	28	M35 x 1,5	340	335	20	71	53
KLFF 35x45	35	45	58	61	45	28	M40 x 1,5	480	483	25	75	58
KLFF 40x50	40	50	65	67	46	28	M45 x 1,5	680	696	31	82	66
KLFF 45x55	45	55	70	73	47	28	M50 x 1,5	870	902	36	84	69
KLFF 50x60	50	60	75	81	47	28	M55 x 2	970	1014	37	77	64
KLFF 55x65	55	65	80	87	48	28	M60 x 2	1100	1158	38	73	61
KLFF 60x70	60	70	85	93	50	28	M65 x 2	1300	1379	41	73	62

CASQUILLOS DE FIJACIÓN SERIE KLGG

Locking devices KLGG series

Moyeux de serrage série KLGG



Material C45E UNI EN 10083-1 Dimensiones antes del montaje

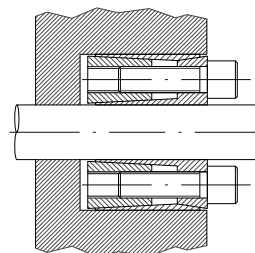
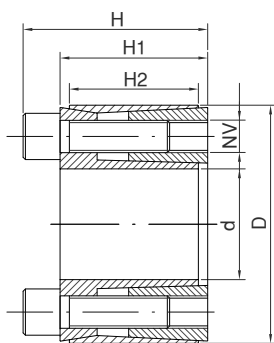
Material C45E UNI EN 10083-1 Dimensions before mounting

Matière C45E UNI EN 10083-1 Dimensions avant montage

Referencia Référence Référence	Dimensiones Dimensions Dimensions					Fijación Tightening Serrage			Desbloqueo Loosening Déblocage		Prestaciones Performances Performances		Presiones superficiales Surface pressures Pressions de surface	
	d	D	H	H1	H2	NV	Tv (Nm)	Nº tornillos No. of screw Nombre de vis	NV	Nº tornillos No. of screw Nombre de vis	Mt (Nm)	Ta (kN)	Pa (N/mm²)	Pm (N/mm²)
KLGG 19x47	19	47	26	20	17	M6x18	14,9	8	M8	2	298	31	286	116
KLGG 20x47	20	47	26	20	17	M6x18	14,9	8	M8	2	313	31	272	116
KLGG 22x47	22	47	26	20	17	M6x18	14,9	8	M8	2	345	31	247	116
KLGG 24x50	24	50	26	20	17	M6x18	14,9	9	M8	3	424	35	255	123
KLGG 25x50	25	50	26	20	17	M6x18	14,9	9	M8	3	441	35	245	123
KLGG 28x55	28	55	26	20	17	M6x18	14,9	10	M8	3	549	39	243	124
KLGG 30x55	30	55	26	20	17	M6x18	14,9	10	M8	3	588	39	227	124
KLGG 32x60	32	60	26	20	17	M6x18	14,9	12	M8	4	758	47	255	136
KLGG 35x60	35	60	26	20	17	M6x18	14,9	12	M8	4	822	47	233	136
KLGG 38x65	38	65	26	20	17	M6x18	14,9	14	M8	4	1042	55	250	146
KLGG 40x65	40	65	26	20	17	M6x18	14,9	14	M8	4	1097	55	238	146
KLGG 42x75	42	75	32	24	20	M8x22	35,0	12	M10	4	1740	83	291	163
KLGG 45x75	45	75	32	24	20	M8x22	35,0	12	M10	4	1864	83	271	163
KLGG 48x80	48	80	32	24	20	M8x22	35,0	12	M10	4	1988	83	254	153
KLGG 50x80	50	80	32	24	20	M8x22	35,0	12	M10	4	2071	83	244	153
KLGG 55x85	55	85	32	24	20	M8x22	35,0	14	M10	4	2658	97	259	168
KLGG 60x90	60	90	32	24	20	M8x22	35,0	14	M10	4	2900	64	238	158
KLGG 65x95	65	95	32	24	20	M8x22	35,0	16	M10	4	3587	110	250	171
KLGG 70x110	70	110	38	28	24	M10x25	69,0	14	M12	4	5345	153	268	171
KLGG 75x115	75	115	38	28	24	M10x25	69,0	14	M12	4	5727	153	250	163
KLGG 80x120	80	120	38	28	24	M10x25	69,0	14	M12	4	6108	153	235	156
KLGG 85x125	85	125	38	28	24	M10x25	69,0	16	M12	4	7417	175	252	172
KLGG 90x130	90	130	38	28	24	M10x25	69,0	16	M12	4	7854	175	238	165
KLGG 95x135	95	135	38	28	24	M10x25	69,0	18	M12	4	9326	196	254	179
KLGG 100x145	100	145	45	33	26	M12x30	123,3	14	M14	4	11362	227	258	178
KLGG 110x155	110	155	45	33	26	M12x30	123,3	14	M14	4	12498	227	234	166
KLGG 120x165	120	165	45	33	26	M12x30	123,3	16	M14	4	15578	260	245	178
KLGG 130x180	130	180	50	38	34	M12x35	123,3	20	M14	4	21095	325	217	156
KLGG 140x190	140	190	50	38	34	M12x35	123,3	22	M14	4	24993	357	221	163
KLGG 150x200	150	200	50	38	34	M12x35	123,3	24	M14	4	29217	390	225	169
KLGG 160x210	160	210	50	38	34	M12x35	123,3	26	M14	4	33756	422	229	174
KLGG 170x225	170	225	58	44	38	M14x40	187,0	22	M16	4	39483	465	212	160
KLGG 180x235	180	235	58	44	38	M14x40	187,0	24	M16	4	45606	507	218	167
KLGG 190x250	190	250	66	52	46	M14x45	187,0	28	M16	4	56163	591	199	152
KLGG 200x260	200	260	66	52	46	M14x45	187	30	M16	4	63342	633	203	156
KLGG 220x285	220	285	72	56	50	M16x50	290	26	M18	4	81960	745	200	154
KLGG 240x305	240	305	72	56	50	M16x50	290	30	M20	4	103162	860	211	166
KLGG 260x325	260	325	72	56	50	M16x50	290	34	M20	4	126669	974	221	177
KLGG 280x355	280	355	84	66	60	M18x60	400	32	M22	4	157339	1124	197	156
KLGG 300x375	300	375	84	66	60	M18x60	400	36	M22	4	189653	1264	207	166

CASQUILLOS DE FIJACIÓN SERIE KLHH

Locking devices KLHH series
Moyeux de serrage série KLHH



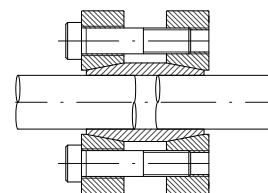
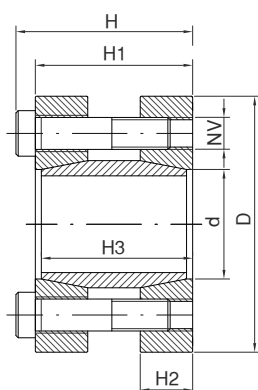
Material C45E UNI EN 10083-1 Dimensiones antes del montaje

Material C45E UNI EN 10083-1 Dimensions before mounting
Matière C45E UNI EN 10083-1 Dimensions avant montage

Referencia Reference Référence	Dimensiones Dimensions Dimensions					Fijación Tightening Serrage			Desbloqueo Loosening Déblocage		Prestaciones Performances Performances		Presiones superficiales Surface pressures Pressions de surface	
	d	D	H	H1	H2	NV	Tv (Nm)	Nº tornillos No. of screw Nombre de vis	NV	Nº tornillos No. of screw Nombre de vis	Mt (Nm)	Ta (kN)	Pa (N/mm ²)	Pm (N/mm ²)
KLHH 18x40	18	40	24	18	14,7	M6x16	17	4	M6x16	2	165	18,0	185	83
KLHH 19x41	19	41	24	18	14,7	M6x16	17	4	M6x16	2	174	18,0	176	81
KLHH 20x42	20	42	24	18	14,7	M6x16	17	4	M6x16	2	183	18,0	167	79
KLHH 24x46	24	46	24	18	14,7	M6x16	17	6	M6x16	3	329	27,0	209	109
KLHH 25x47	25	47	24	18	14,7	M6x16	17	6	M6x16	3	343	27,0	200	106
KLHH 28x50	28	50	24	18	14,7	M6x16	17	6	M6x16	3	384	27,0	179	100
KLHH 30x52	30	52	24	18	14,7	M6x16	17	6	M6x16	3	412	27,0	167	96
KLHH 35x57	35	57	28	22	18,0	M6x18	17	6	M6x18	3	480	27,0	117	78
KLHH 38x60	38	60	28	22	18,0	M6x18	17	8	M6x18	4	695	36,5	143	91
KLHH 40x62	40	62	28	22	18,0	M6x18	17	8	M6x18	4	732	36,5	136	88
KLHH 42x70	42	70	36	28	23,5	M8x25	42	8	M8x25	4	1427	68,0	185	111
KLHH 45x73	45	73	36	28	23,5	M8x25	42	8	M8x25	4	1529	68,0	172	106
KLHH 48x76	48	76	36	28	23,5	M8x25	42	8	M8x25	4	1631	68,0	161	102
KLHH 50x78	50	78	36	28	23,5	M8x25	42	8	M8x25	4	1699	68,0	155	99
KLHH 55x83	55	83	36	28	23,5	M8x25	42	8	M8x25	4	1869	68,0	141	93
KLHH 60x88	60	88	36	28	23,5	M8x25	42	8	M8x25	4	2039	68,0	129	88
KLHH 70x105	70	105	45	35	30,0	M10x30	83	8	M10x30	4	3759	107,0	137	91
KLHH 80x115	80	115	45	35	30,0	M10x30	83	8	M10x30	4	4296	107,0	120	83
KLHH 95x138	95	138	45	35	30	M10x30	83	10	M10x30	4	6377	134	126	83

CASQUILLOS DE FIJACIÓN SERIE KLMM

Locking devices KLMM series
Moyeux de serrage série KLMM

**Material C45E UNI EN 10083-1 Dimensiones antes del montaje**

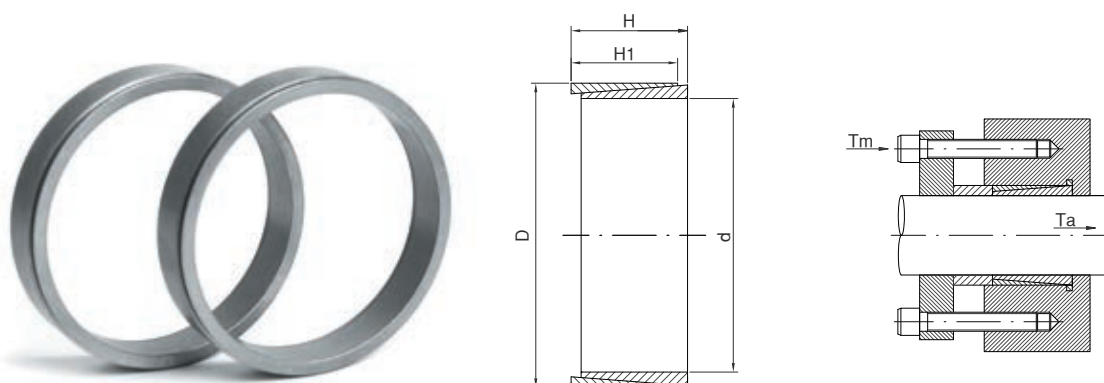
Material C45E UNI EN 10083-1 Dimensions before mounting
Matière C45E UNI EN 10083-1 Dimensions avant montage

Referencia Reference Référence	Dimensiones Dimensions Dimensions						Fijación Tightening Serrage			Prestaciones Performances Performances		Presiones superficiales Surface pressures Pressions de surface
	d	D	H	H1	H2	H3	NV	Tv (Nm)	Nº tornillos No. of screw Nombre de vis	Mt (Nm)	Ta (kN)	Pa (N/mm ²)
KLMM 17x50	17	50	56	50	16,0	44	M6 x 45	17	4	179	21	166
KLMM 18x50	18	50	56	50	16,0	44	M6 x 45	17	4	190	21	157
KLMM 19x50	19	50	56	50	16,0	44	M6 x 45	17	4	200	21	149
KLMM 20x50	20	50	56	50	16,0	44	M6 x 45	17	4	211	21	141
KLMM 24x55	24	55	66	60	18,5	54	M6 x 55	17	6	378	32	144
KLMM 25x55	25	55	66	60	18,5	54	M6 x 55	17	6	394	32	138
KLMM 28x60	28	60	66	60	18,5	54	M6 x 55	17	6	442	32	123
KLMM 30x60	30	60	66	60	18,5	54	M6 x 55	17	6	473	32	115
KLMM 32x63	32	63	66	60	18,5	54	M6 x 55	17	6	505	32	108
KLMM 35x75	35	75	83	75	22,0	67	M8 x 70	42	4	682	39	98
KLMM 38x75	38	75	83	75	22,0	67	M8 x 70	42	4	741	39	90
KLMM 40x75	40	75	83	75	22,0	67	M8 x 70	42	4	780	39	86
KLMM 42x78	42	78	83	75	22,0	67	M8 x 70	42	4	819	39	82
KLMM 45x85	45	85	93	85	24,5	76	M8 x 80	42	6	1317	59	101
KLMM 48x90	48	90	93	85	24,5	76	M8 x 80	42	6	1405	59	95
KLMM 50x90	50	90	93	85	24,5	76	M8 x 80	42	6	1463	59	91
KLMM 55x94	55	94	93	85	24,5	76	M8 x 80	42	8	2147	78	110
KLMM 60x100	60	100	93	85	24,5	76	M8 x 80	42	8	2343	78	101
KLMM 65x105	65	105	93	85	24,5	76	M8 x 80	42	8	2538	78	93
KLMM 70x115	70	115	110	100	29,0	90	M10 x 95	83	8	4321	123	116

CASQUILLOS DE FIJACIÓN SERIE KLNN

Locking devices KLNN series

Moyeux de serrage série KLNN

**Material C45E UNI EN 10083-1 Dimensiones antes del montaje**

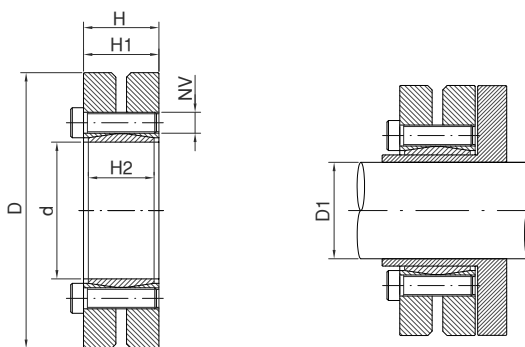
Material C45E UNI EN 10083-1 Dimensions before mounting

Matière C45E UNI EN 10083-1 Dimensions avant montage

Referencia Reference Référence	Dimensiones Dimensions Dimensions				Prestaciones Performances Performances			Presiones superficiales Surface pressures Pressions de surface	
	d	D	H	H1	Mt (Nm)	Ta (kN)	TM (kN)	Pa (N/mm ²)	Pm (N/mm ²)
KLNN 08x11	8	11	4,5	3,7	4,2	1,06	5,0	100	70
KLNN 09x12	9	12	4,5	3,7	5,8	1,29	13,3	100	79
KLNN 10x13	10	13	4,5	3,7	7,6	1,53	14,4	100	86
KLNN 12x15	12	15	4,5	3,7	9,9	1,65	14,5	100	80
KLNN 14x18	14	18	6,3	5,3	18,9	2,70	23,8	100	77
KLNN 15x19	15	19	6,3	5,3	22,1	2,94	24,3	100	79
KLNN 16x20	16	20	6,3	5,3	25,4	3,18	24,5	100	81
KLNN 18x22	18	22	6,3	5,3	31,8	3,53	25,3	100	82
KLNN 19x24	19	24	6,3	5,3	35,8	3,76	29,7	100	80
KLNN 20x25	20	25	6,3	5,3	38,8	3,88	30,1	100	79
KLNN 22x26	22	26	6,3	5,3	47,9	4,35	28,9	100	86
KLNN 24x28	24	28	6,3	5,3	56,4	4,70	30,0	100	86
KLNN 25x30	25	30	6,3	5,3	61,7	4,94	32,4	100	84
KLNN 28x32	28	32	6,3	5,3	77,4	5,53	32,6	100	88
KLNN 30x35	30	35	6,3	5,3	88,2	5,88	35,5	100	86
KLNN 32x36	32	36	6,3	5,3	100,0	6,23	36,7	100	88
KLNN 35x40	35	40	7,0	6,0	136,0	7,76	45,7	100	88
KLNN 38x44	38	44	7,0	6,0	161,0	8,47	49,7	100	87
KLNN 40x45	40	45	8,0	6,6	195,0	9,80	58,8	100	89
KLNN 42x48	42	48	8,0	6,6	215,0	10,20	62,6	100	87
KLNN 45x52	45	52	10,0	8,6	323,0	14,30	92,2	100	87
KLNN 48x55	48	55	10,0	8,6	367,0	15,30	94,6	100	88
KLNN 50x57	50	57	10,0	8,6	397,0	15,90	96,5	100	88
KLNN 55x62	55	62	10,0	8,6	479,0	17,40	101,8	100	88
KLNN 60x68	60	68	12,0	10,4	691,0	23,00	133,4	100	88
KLNN 65x73	65	73	12,0	10,4	814,0	25,00	140,4	100	89
KLNN 70x79	70	79	14,0	12,2	1107,0	31,60	176,0	100	89
KLNN 75x84	75	84	14,0	12,2	1266,0	33,80	189,6	100	89
KLNN 80x91	80	91	17,0	15,0	1769,0	44,20	251,0	100	89
KLNN 90x101	90	101	17,0	15,0	2244,0	49,90	272,4	100	89
KLNN 100x114	100	114	21,0	18,7	3452,0	69,00	377,7	100	89
KLNN 110x124	110	124	21,0	18,7	4178,0	76,00	415,0	100	89
KLNN 120x134	120	134	21,0	18,7	4967,0	82,80	440,2	100	89
KLNN 130x148	130	148	28,0	25,3	7896,0	121,00	654,2	100	89
KLNN 140x158	140	158	28,0	25,3	9146,0	131,00	689,0	100	89
KLNN 150x168	150	168	28,0	25,3	10505,0	140,00	727,5	100	89

CASQUILLOS DE FIJACIÓN SERIE KLPP

Locking devices KLPP series
Moyeux de serrage série KLPP



Material C45E UNI EN 10083-1 Dimensiones antes del montaje

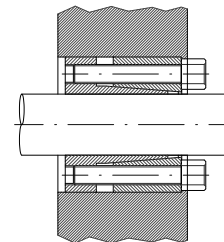
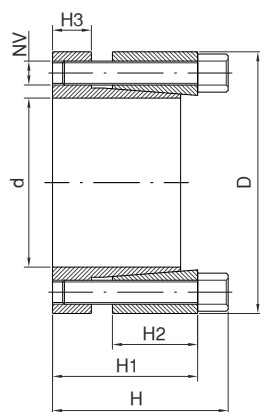
Material C45E UNI EN 10083-1 Dimensions before mounting
Matière C45E UNI EN 10083-1 Dimensions avant montage

Referencia Reference Référence	Dimensiones Dimensions Dimensions						Fijación Tightening Serrage			Prestaciones Performances Performances		Presiones superficiales Surface pressures Pressions de surface
	d	D	D1	H	H1	H2	NV	Tv (Nm)	Nº tornillos No. of screw Nombre de vis	Mt (Nm)	Ta (kN)	Pa (N/mm²)
KLPP 24x50	24	50	19	23,0	19,5	14	M5 x 18	4	6	216	23,0	272
			20							265	27,0	
			21							314	30,0	
KLPP 30x60	30	60	24	25,0	21,5	16	M5 x 18	4	7	372	31,0	221
			25							421	34,0	
			26							461	36,0	
KLPP 36x72	36	72	26	27,5	23,5	18	M6 x 20	12	5	471	36,3	292
			28							550	39,3	
			30							713	47,5	
KLPP 44x80	44	80	32	29,5	25,5	20	M6 x 20	12	7	925	57,8	301
			35							1175	67,1	
			36							1275	70,8	
KLPP 50x90	50	90	38	31,5	27,5	22	M6 x 25	12	8	1313	69,1	275
			40							1638	81,9	
			42							1925	91,7	
KLPP 55x100	55	100	42	34,5	30,5	23	M6 x 25	12	8	1450	69,0	239
			45							1900	84,4	
			48							2350	97,9	
KLPP 62x110	62	110	48	34,5	30,5	23	M6 x 25	12	10	2775	116,0	265
			50							3275	131,0	
			52							3613	139,0	
KLPP 68x115	68	115	50	34,5	30,5	23	M6 x 25	12	10	2500	100,0	242
			55							3125	114,0	
			60							3938	131,0	
KLPP 75x138	75	138	55	37,8	32,5	25	M8 x 30	30	7	3125	114,0	259
			60							4000	133,0	
			65							4938	152,0	
KLPP 80x145	80	145	60	37,8	32,5	25	M8 x 30	30	7	4000	133,0	243
			65							4875	150,0	
			70							5750	164,0	
KLPP 90x155	90	155	65	44,3	39,0	30	M8 x 35	30	10	5938	183,0	257
			70							7500	214,0	
			75							9063	242,0	
KLPP 100x170	100	170	70	49,3	44,0	34	M8 x 35	30	12	8625	246,0	245
			75							9375	250,0	
			80							11250	281,0	
KLPP 110x185	110	185	75	56,4	50,0	39	M10 x 40	59	9	9000	240,0	232
			80							11250	281,0	
			85							13500	318,0	
KLPP 125x215	125	215	85	60,4	54,0	42	M10 x 40	59	12	13750	324,0	253
			90							16250	361,0	
			95							18750	395,0	
KLPP 140x230	140	230	95	68,0	60,5	46	M12 x 45	100	10	18875	397,0	251
			100							22000	440,0	
			105							25125	479,0	
KLPP 155x265	155	265	105	72,0	64,5	50	M12 x 50	100	12	27500	524,0	250
			110							31250	568,0	
			115							35000	609,0	
KLPP 165x290	165	290	115	81,0	71,0	56	M16 x 55	250	8	38750	674,0	263
			120							43750	729,0	
			125							48750	780,0	
KLPP 175x300	175	300	125	81,0	71,0	56	M16 x 55	250	8	45000	720,0	240
			130							51250	788,0	
			135							56250	833,0	
KLPP 185x330	185	330	135	96,0	86,0	71	M16 x 65	250	10	65000	963,0	240
			140							71250	1018,0	
			145							77500	1069,0	

CASQUILLOS DE FIJACIÓN SERIE KLRR

Locking devices KLRR series

Moyeux de serrage série KLRR



Material C45E UNI EN 10083-1 Dimensiones antes del montaje

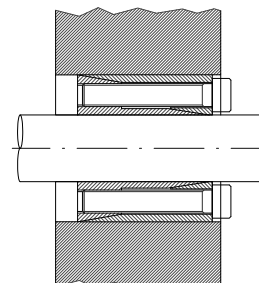
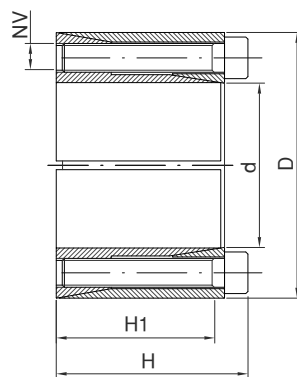
Material C45E UNI EN 10083-1 Dimensions before mounting

Matière C45E UNI EN 10083-1 Dimensions avant montage

Referencia Reference Référence	Dimensiones Dimensions Dimensions						Fijación Tightening Serrage			Desbloqueo Loosening Déblocage		Prestaciones Performances Performances		Presiones superficiales Surface pressures Pressions de surface	
	d	D	H	H1	H2	H3	NV	Tv (Nm)	Nº tornillos No. of screw Nombre de vis	NV	Nº tornillos No. of screw Nombre de vis	Mt (Nm)	Ta (kN)	Pa (N/mm²)	Pm (N/mm²)
KLRR 20x47	20	47	34	28	14	10	M6x25	13	5	M6x25	3	294	29	328	139
KLRR 22x47	22	47	34	28	14	10	M6x25	13	5	M6x25	3	323	29	298	139
KLRR 24x50	24	50	34	28	14	10	M6x25	14	6	M6x25	3	455	38	353	169
KLRR 25x50	25	50	34	28	14	10	M6x25	14	6	M6x25	3	474	38	338	169
KLRR 30x55	30	55	34	28	14	10	M6x25	14	6	M6x25	3	569	38	282	154
KLRR 35x60	35	60	34	28	14	10	M6x25	14	8	M6x25	4	885	51	322	188
KLRR 38x65	38	65	34	28	14	10	M6x25	14	8	M6x25	4	961	51	297	174
KLRR 40x65	40	65	34	28	14	10	M6x25	14	8	M6x25	4	1012	51	282	174
KLRR 42x75	42	75	43	35	18	12	M8x30	32	7	M8x30	4	1594	76	313	176
KLRR 45x75	45	75	43	35	18	12	M8x30	32	7	M8x30	4	1707	76	293	176
KLRR 50x80	50	80	43	35	18	12	M8x30	32	7	M8x30	4	1897	76	263	165
KLRR 55x85	55	85	43	35	18	12	M8x30	32	8	M8x30	4	2387	87	274	177
KLRR 60x90	60	90	43	35	18	12	M8x30	32	8	M8x30	4	2604	87	251	167
KLRR 65x95	65	95	43	35	18	12	M8x30	32	9	M8x30	4	3172	98	260	178
KLRR 70x110	70	110	56	46	24	16	M10x40	65	8	M10x40	4	4937	141	262	167

CASQUILLOS DE FIJACIÓN SERIE KLSS

Locking devices KLSS series
Moyeux de serrage série KLSS



Material C45E UNI EN 10083-1 Dimensiones antes del montaje

Material C45E UNI EN 10083-1 Dimensions before mounting
Matière C45E UNI EN 10083-1 Dimensions avant montage

Referencia Reference Référence	Dimensiones Dimensions Dimensions				Fijación Tightening Serrage			Desbloqueo Loosening Déblocage		Prestaciones Performances Performances		Presiones superficiales Surface pressures Pressions de surface	
	d	D	H	H1	NV	Tv (Nm)	Nº tornillos No. of screw Nombre de vis	NV	Nº tornillos No. of screw Nombre de vis	Mt (Nm)	Ta (kN)	Pa (N/mm²)	Pm (N/mm²)
KLSS 10x20	10	20	15,5	13	M2,5x12	1,2	4	M2,5x12	2	19	3,8	89	45
KLSS 11x22	11	22	15,5	13	M2,5x12	1,2	4	M2,5x12	2	21	3,8	81	41
KLSS 12x22	12	22	15,5	13	M2,5x12	1,2	4	M2,5x12	2	23	3,8	75	41
KLSS 14x26	14	26	20,0	17	M3x16	2,1	4	M3x16	2	39	5,5	71	38
KLSS 15x28	15	28	20,0	17	M3x16	2,1	4	M3x16	2	42	5,5	66	35
KLSS 16x32	16	32	21,0	17	M4x16	4,9	4	M4x16	2	77	9,6	107	54
KLSS 17x35	17	35	25,0	21	M4x20	4,9	4	M4x20	2	82	9,6	81	40
KLSS 18x35	18	35	25,0	21	M4x20	4,9	4	M4x20	2	87	9,6	77	40
KLSS 19x35	19	35	25,0	21	M4x20	4,9	4	M4x20	2	91	9,6	73	40
KLSS 20x38	20	38	26,0	21	M5x20	10,0	4	M5x30	2	157	15,7	113	60
KLSS 22x40	22	40	26,0	21	M5x20	10,0	4	M5x20	2	173	15,7	103	57
KLSS 24x47	24	47	32,0	26	M6x24	17,0	4	M6x25	2	268	22,3	110	56
KLSS 25x47	25	47	32,0	26	M6x24	17,0	4	M6x25	2	279	22,3	105	56
KLSS 28x50	28	50	32,0	26	M6x24	17,0	6	M6x25	3	468	33,5	141	79
KLSS 30x55	30	55	32,0	26	M6x24	17,0	6	M6x25	3	502	33,5	132	72
KLSS 32x55	32	55	32,0	26	M6x24	17,0	6	M6x25	3	535	33,5	123	72
KLSS 35x60	35	60	37,0	31	M6x28	17,0	8	M6x30	4	781	44,6	125	73
KLSS 38x65	38	65	37,0	31	M6x28	17,0	8	M6x30	4	848	44,6	115	67
KLSS 40x65	40	65	37,0	31	M6x28	17,0	8	M6x30	4	892	44,6	110	67
KLSS 42x75	42	75	44,0	36	M8x34	41,0	6	M8x35	3	1272	60,6	122	68
KLSS 45x75	45	75	44,0	36	M8x34	41,0	6	M8x35	3	1363	60,6	113	68
KLSS 48x80	48	80	44,0	36	M8x34	41,0	8	M8x35	4	1938	80,8	142	85
KLSS 50x80	50	80	44,0	36	M8x34	41,0	8	M8x35	4	2019	80,8	136	85

